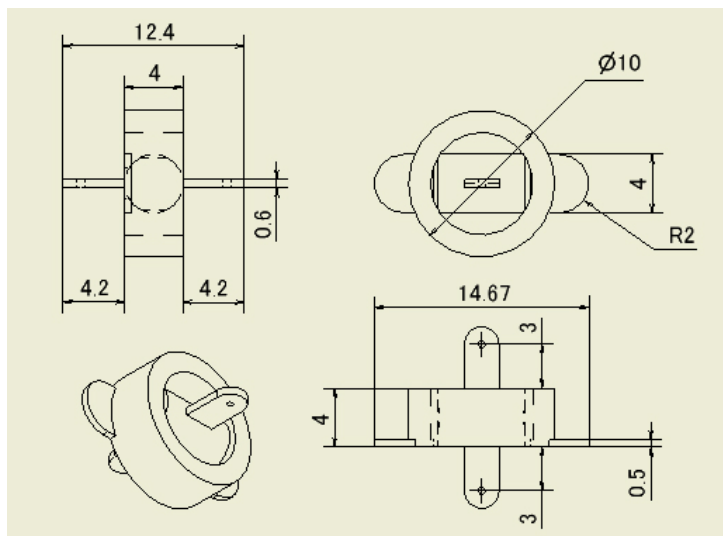


# 超小型電磁石サーボ

## AA-PT01 取扱説明書

### < 寸法図 >



#### <仕様>

コイル抵抗	: 52.5
推奨駆動電圧	: 1.2 ~ 6V
動作各	: -30 ~ +30° (*1)
端子	: 1mmピッチ 2Pピンヘッダ
外形寸法	: 左の通り
重量	: 1g
位置制御	: PWMによる位置制御が可能

(\*1)30° ~ 60° の範囲でバラツキがあります。

#### <概要>

超小型電磁石サーボ AA-PT01 は、直径わずか10mmの超小型のアクチュエータです。電流の向きにより、稼働軸が左右に動きます。付属のパーツを付けることにより、電流断時にセンター位置にすることも可能。

#### <詳細>

仕様、動作説明、使用事例は浅草ギ研の AA-PT01 のページに詳しく説明がありますのでこちらを参照願います。

[http://www.robotsfx.com/robot/AA\\_PT01.html](http://www.robotsfx.com/robot/AA_PT01.html)

当製品は部品につき、初期不良以外の保証はありません。初期不良の場合は内容を記載の上、浅草ギ研まで着払いにて送付願います。

〒110-112 台東区竜泉 3-20-9 プレシャス 4F

有限会社 浅草ギ研 <http://www.robotsfx.com/>

商品についてのお問い合わせは [asakusagiken@robotsfx.com](mailto:asakusagiken@robotsfx.com) まで