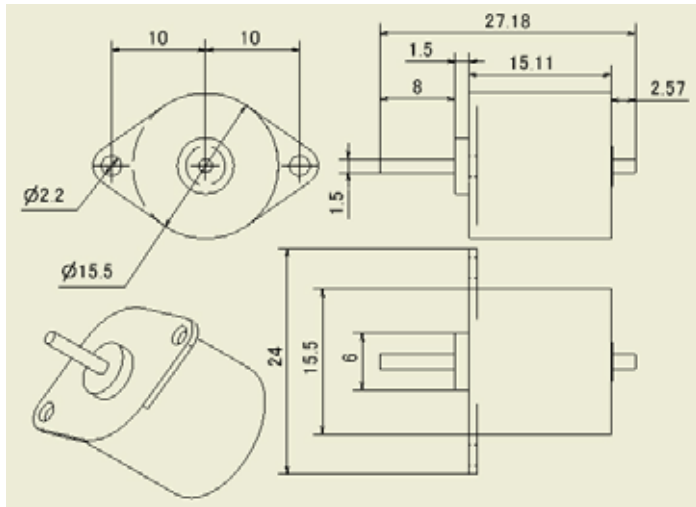


小型ステッピングモータ  
AA-STM15 取扱説明書  
<寸法図>

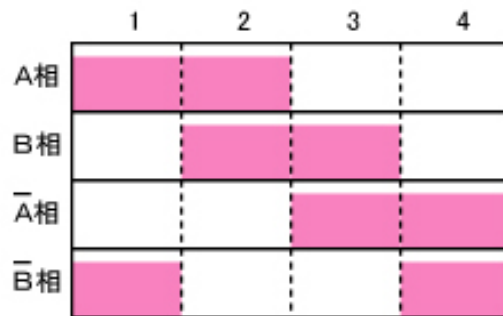
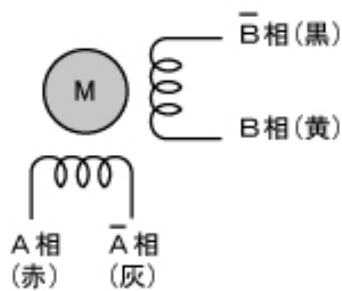


<仕様>	
駆動電圧	: 5V
ステップ角	: 1.8° (20ステップで一回転)
構造	: ハイホールド型
駆動方式	: 2相励起でのみ可能
静止トルク	: 39.4gfcm
コイル抵抗	: 40 /巻き線
インダクタンス	: 14mH /巻き線
入力電力	: 0.63W /巻き線
駆動温度	: 最大100
周辺温度	: 運転時-20 ~ 70
	: 保管時-40 ~ 85
絶縁抵抗	: 500VDC 時で 100M
誘電体絶縁耐圧	: 2秒間で 450 ± 50VRM
重量	: 1.4 g

< 結線図及び駆動方式 >

結線図

駆動方式: 2相励起



< 詳細 >

仕様、動作説明、使用事例は浅草ギ研の AA-STM15 のページに詳しく説明がありますのでこちらを参照願います。

[http://www.robotsfx.com/robot/AA\\_STM15.html](http://www.robotsfx.com/robot/AA_STM15.html)

当製品は部品につき、初期不良以外の保証はありません。初期不良の場合は内容を記載の上、浅草ギ研まで着払いにて送付願います。

〒110-112 台東区竜泉 3-20-9 プレシャス 4F  
有限会社 浅草ギ研 <http://www.robotsfx.com/>

商品についてのお問い合わせは [asakusajiken@robotsfx.com](mailto:asakusajiken@robotsfx.com) まで